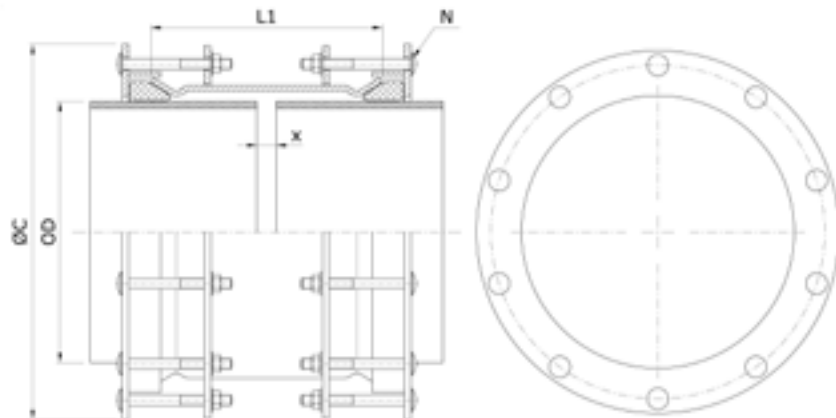


# LSN-10-D МУФТА С РАЗДЕЛЬНЫМИ КОРОТКИМИ БОЛТАМИ



Ду	Мин. внешний диаметр	Макс. внешний диаметр	Рабочее давление (PN)	Длина, L1 мм	Макс. Внешний размер	К.во болтов N	Макс. расстояние X мм	Мин. расстояние X мм	Вес, кг. (приблизительный)
	мм	мм		L1 мм	ØC мм		X мм	X мм	
300	320	350	6-10-16	295	500	16	150	20	73
350	340	370	6-10-16	295	520	20	150	20	77
350	360	390	6-10-16	295	540	20	150	20	81
400	390	420	6-10-16	295	580	20	150	20	86
400	410	440	6-10-16	295	600	20	150	20	89
450	435	465	6-10-16	295	620	24	150	20	94
450	460	490	6-10-16	295	640	24	150	20	99
500	490	520	6-10-16	295	680	24	150	20	104
500	510	540	6-10-16	295	700	24	150	20	107
500	535	565	6-10-16	295	720	28	150	20	112
500	560	590	6-10-16	295	740	28	150	20	117
600	590	620	6-10-16	295	763	28	150	20	122
600	620	650	6-10-16	295	793	28	150	20	127
600	645	675	6-10-16	295	818	28	150	20	131
700	670	700	6-10-16	295	843	32	150	20	137
700	695	725	6-10-16	295	868	32	150	20	141
700	720	750	6-10-16	295	893	32	150	20	145
700	750	780	6-10-16	295	923	32	150	20	151
800	780	810	6-10-16	295	953	32	150	20	156
800	805	835	6-10-16	295	978	32	150	20	162
800	835	865	6-10-16	295	1008	36	150	20	166
800	860	890	6-10-16	295	1033	36	150	20	170
900	895	925	6-10-16	295	1068	36	150	20	176
900	925	955	6-10-16	295	1098	40	150	20	182
900	955	985	6-10-16	295	1128	40	150	20	187
1000	985	1015	6-10-16	295	1158	40	150	20	193
1000	1000	1030	6-10-16	295	1173	44	150	20	196
1000	1030	1060	6-10-16	295	1203	44	150	20	201
1000	1060	1090	6-10-16	295	1233	44	150	20	206
1100	1080	1110	6-10-16	295	1253	44	150	20	210
1100	1100	1130	6-10-16	295	1273	48	150	20	214
1100	1130	1160	6-10-16	295	1303	48	150	20	219
1100	1160	1190	6-10-16	295	1333	48	150	20	224
1200	1185	1215	6-10-16	295	1358	48	150	20	229
1200	1205	1235	6-10-16	295	1378	52	150	20	233
1200	1235	1265	6-10-16	295	1408	52	150	20	238
1300	1300	1330	6-10-16	295	1473	56	150	20	250
1300	1335	1365	6-10-16	295	1508	56	150	20	256
1400	1385	1415	6-10-16	295	1558	56	150	20	265
1400	1410	1440	6-10-16	295	1583	60	150	20	270
1400	1440	1470	6-10-16	295	1613	60	150	20	275
1500	1510	1540	6-10-16	295	1683	64	150	20	288
1600	1585	1615	6-10-16	295	1758	68	150	20	301
1600	1610	1640	6-10-16	295	1783	68	150	20	306
1600	1650	1680	6-10-16	295	1823	68	150	20	313
1800	1825	1855	6-10-16	295	1998	80	150	20	329
1800	1860	1890	6-10-16	295	2033	84	150	20	335
2000	2020	2050	6-10-16	295	2193	92	150	20	363
2000	2065	2095	6-10-16	295	2238	96	150	20	371

Серия «Multisize» и Стальные фитинги с широким диапазоном допуска предоставляют оптимальное герметичное уплотнение, но не компенсируют осевое движение трубы (для этого типа подходит изделие Multisize).