

Затвор дисковый поворотный ELARA

Производитель: InterApp

Описание:

Затвор дисковый поворотный **с двойным эксцентриситетом**. Предназначен для продолжительного использования в сложных условиях с агрессивными средами. Обеспечивает герметичность по классу А.

Основные характеристики:

- Варианты исполнения корпуса:
 - E1C (с проушинами) DN 50 – 800
 - E3C (однофланцевый) DN 50 – 800
- Максимальное рабочее давление Pmax:
 - 50 бар (DN 50-100)
 - 40 бар (DN 50-300)
 - 25 бар (DN 50-500)
 - 16 бар (DN 50-700)
 - 10 бар (DN 50-800)
- Расверловка: PN10, PN16, PN25, PN 40, ANSI cl. 150/300
- Диапазон температур:
 - от -40 до +200° С при эластичном запирании
 - от -40 до +500° С при запирании металл к металлу в соответствии с условиями эксплуатации, прочие температуры по запросу
- Направленность потока: в одном направлении

Сферы применения:

- Промышленное производство
- Нефтехимическая отрасль

Достоинства:

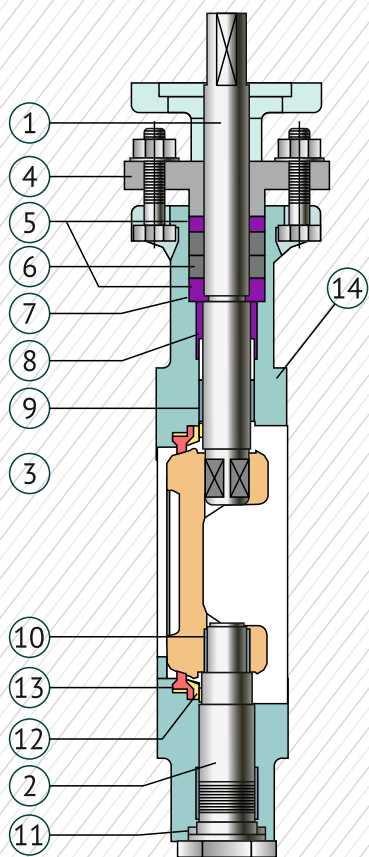
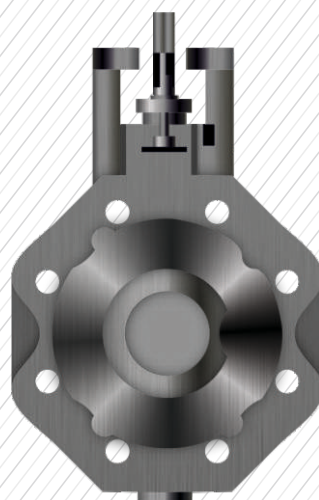
- 3 варианта исполнения седлового уплотнения: 1 (TG) из армированного тетрафторэтилена; 2 (TI) – противопожарное исполнение из армированного тетрафторэтилена, которое дублируется металлическим уплотнением из нержавеющей стали или жаропрочного сплава инконель; 3 (IN) металлическое седловое уплотнение из нержавеющей стали или жаропрочного сплава инконель
- Возможность установки привода
- Низкое трение и малые крутящие моменты



E1C



E3C



1 – верхний шток: нержавеющая сталь

2 – нижний шток: нержавеющая сталь

3 – диск: нержавеющая сталь

4 – зажимная пластина

5 – уплотнительная шайба

6 – уплотнение штока: графит

7 – шайба

8 – втулка штока

9 – подшипник скольжения

10 – подшипник скольжения

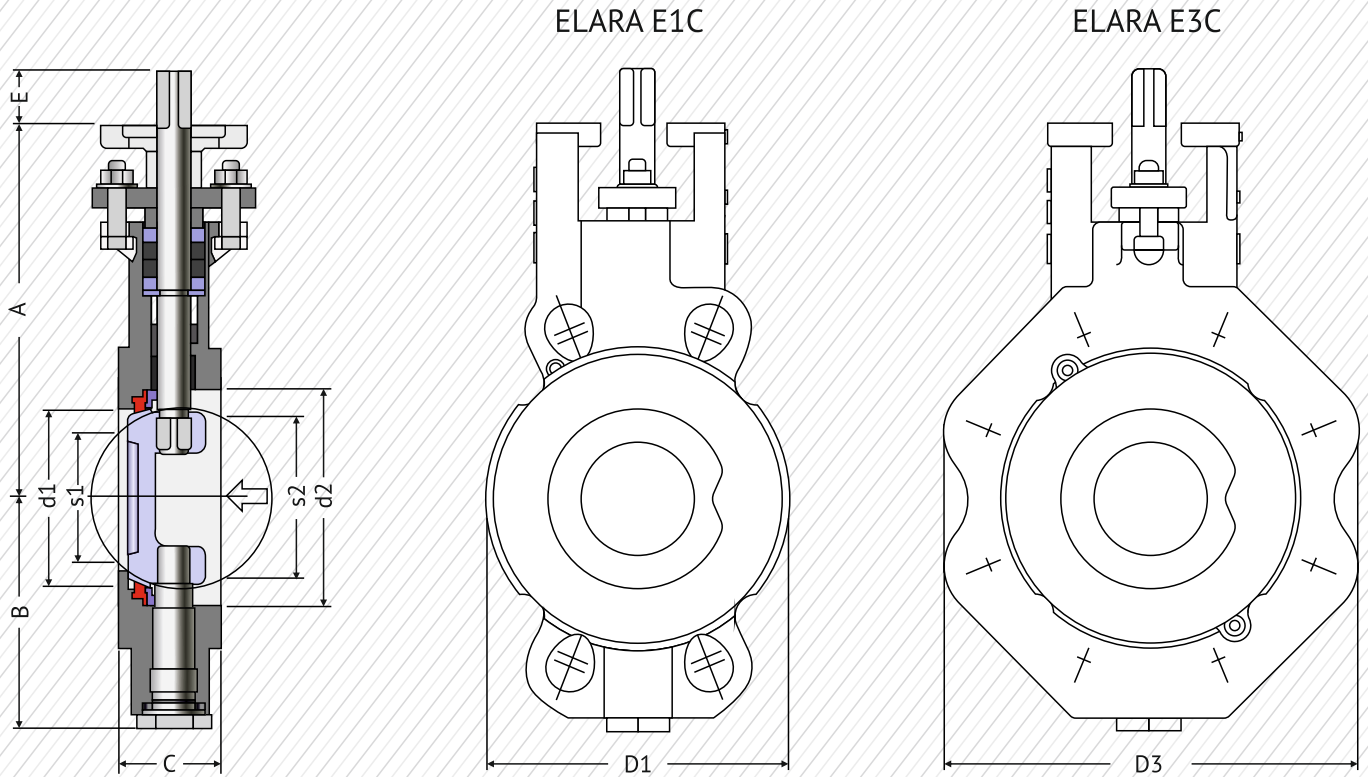
11 – уплотнение опоры штока: графит

12 – прижимное кольцо

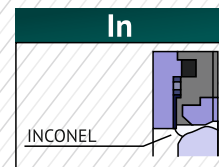
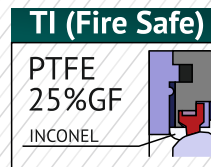
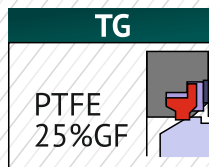
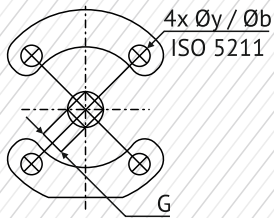
13 – седловое уплотнение: армированный тетрафторэтилен / инконель / нержавеющая сталь

14 – корпус: углеродистая сталь / нержавеющая сталь

ELARA DN 50 - 125



3 варианта уплотнения:



Габаритные размеры и масса

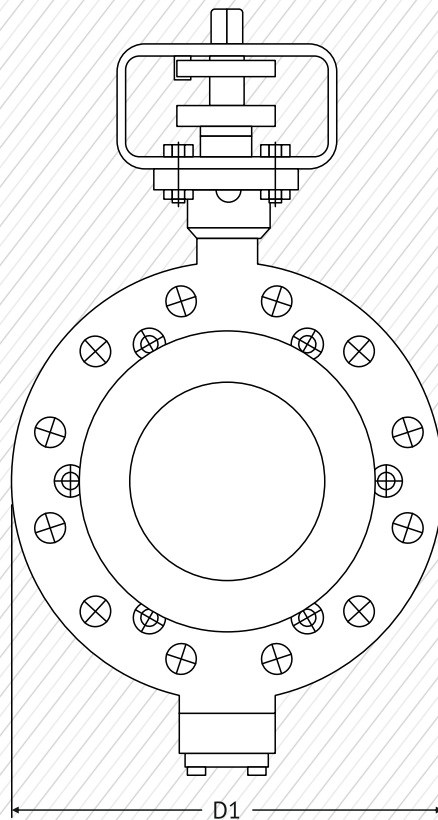
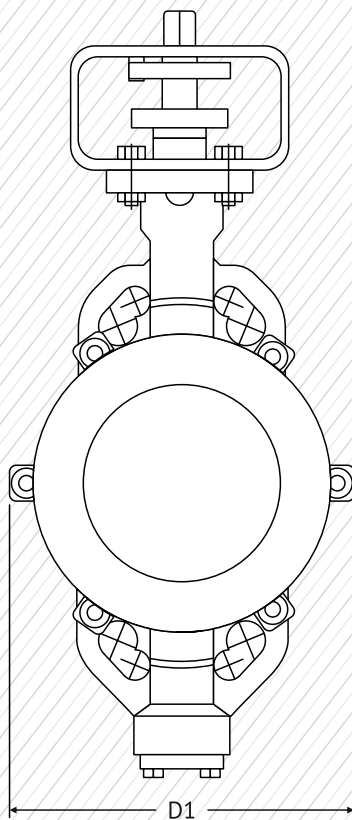
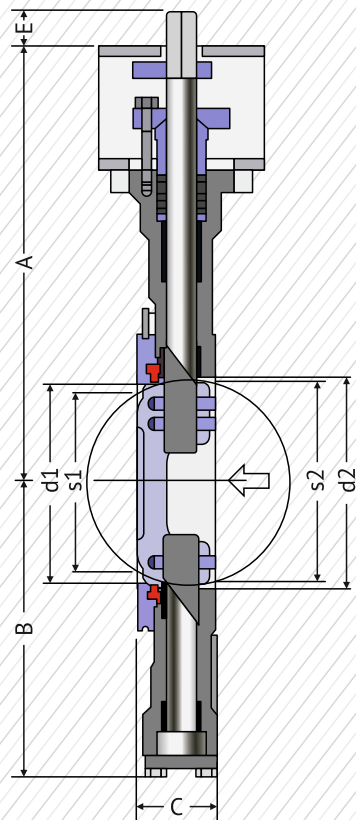
DN	d1	d2	A	B	C	D1	D3	(TG)		(TI, IN)		E	G	ISO 5211	y	b	E1C [кг]	E3C [кг]
								s1	s2	s1	s2							
50	48	68	163	93	44	105	154	12	32	0	41	19	14	F07	9	70	5,3	7,5
65	64	82	170	100	47	125	178	47	58	38	63	19	14	F07	9	70	6,0	9,2
80	80	100	174	106	47	140	196	64	68	55	73	19	14	F07	9	70	7,0	10,3
100	101	123	206	123	53	163	225	84	88	77	93	19	14	F07	9	70	8,7	12,4
125	121	146	215	137	57	193	260	112	117	105	121	19	14	F07	9	70	12,0	16,7



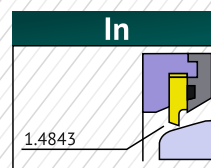
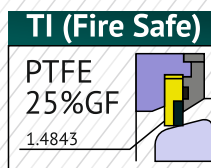
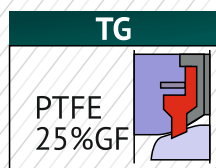
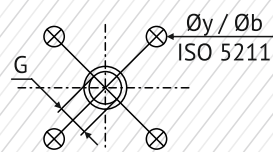
ELARA DN 150 - 800

ELARA E1C

ELARA E3C



3 варианта уплотнения:



Габаритные размеры и масса

DN	d1	d2	A	B	C	D1	D3	(TG)		(TI, IN)		E	G	ISO 5211	y	b	E1C [кг]	E3C [кг]
								s1	s2	s1	s2							
150	146	155	307	214	56	253	318	137	143	134	146	25	17	F10	4x11	102	21	28
200	194	204	339	246	60	307	381	189	194	186	196	25	17	F10	4x11	102	29	41
250	241,5	258,5	375	275	69	348	450	222	235	217	234	28	22	F12	4x13	125	46	70
300	289	309	430	313	79	393	521	268	284	262	282	28	27	F14	4x17	140	67	105
350	323	342	508	355	92	448	577	290	308	292	313	28	27	F16	4x21	165	91	140
400	385	405	556	402	103	542	657	341	360	353	377	37	36	F16	4x21	165	132	211
450	414	436,5	594	411	114	594	670	375	396	378	405	37	36	F16	4x21	165	183	275
500	464	487	625	449	127	658	730	418	441	423	451	47	46	F25	8x17	254	241	356
600	553	581	698	527	154	760	845	495	529	499	541	100	65	F30	8x21	298	369	547
700	645	683	813	591	165	869	960	586	618	590	630	111	75	F30	8x21	298	501	756
800	769	796	869	647	190	976	1085	688	731	692	735	111	75	F30	8x21	298	653	1000



БелПрагма