

ЗАДВИЖКА AVK КЛИНОВАЯ ПОЛНОПРОХОДНАЯ, DN 40-600, PN 10 ИЛИ PN 16

СЕРИИ
06/80, 06/84

Конструкция: по стандарту EN 1074-1 и 2 / EN 1171
Строительная длина: по стандарту EN 558, таблица 2, серия 14 (DIN 3202/F4)
Размеры фланцев и отверстий: по ГОСТ 12815-80 Ряд 1 (ISO 7005-2; EN 1092-2: 1997; DIN 2501)

Назначение:

Для сточных вод* с содержанием твердых частиц до 10% (допускается присутствие нефтепродуктов) и нейтральных жидкостей.
Не предназначена для питьевой воды
Т макс. +70°C

Для подземной бесколодезной установки, для установки в колодцах и помещениях

* Допустимость установки на сточные воды и канализацию определяется после заполнения опросного листа с указанием характеристик рабочей среды

Испытания:

Гидравлические испытания по EN 1074-1 и 2 / EN 12266
Седло : 1,1 x PN
Корпус: 1,5 x PN
Проверка рабочего крутящего момента

Дополнительные принадлежности по заказу:

Маховик
Шпиндель удлинительный
Опорная плита
Ковер

Сертификаты:

Декларация TP TC 010/2011 с допуском на ОПО (схема 5д)
Декларация TP TC 032/2013

Материалы:

Корпус и крышка	высокопрочный шарографитный чугун, GJS-500-7 по EN 1563 (GGG-50 по DIN 1693)
Покрытие	внутри и снаружи порошковое эпоксидное по DIN 30677-2, нанесенное электростатическим способом, утверждено GSK
Шток	серия 06/80 нержавеющая сталь, DIN x 20 Cr 13 серия 06/84 кислотоустойчивая нерж. сталь, AISI 316
Уплотнение штока	грязесъемное кольцо из NBR; 2 кольца круглого сечения из NBR внутри полиамидного подшипника и 2 снаружи; манжета из NBR
Клин	сердечник из высокопрочного шарографитного чугуна GJS-400-15, полностью вулканизирован NBR; запрессованная клиновидная гайка – из устойчивой к обесцинкованию латуни CZ 132 по BS 2874
Фиксирующий подшипник	устойчивая к обесцинкованию латунь CZ 132 по BS 2872
Болты крышки	нержавеющая сталь A2, пломбированы термоклеем
Прокладка крышки	резина NBR



Expect... **AVR**

ЗАДВИЖКА AVK КЛИНОВАЯ ПОЛНОПРОХОДНАЯ, DN 40-600, PN 10 ИЛИ PN 16

СЕРИИ
06/80, 06/84

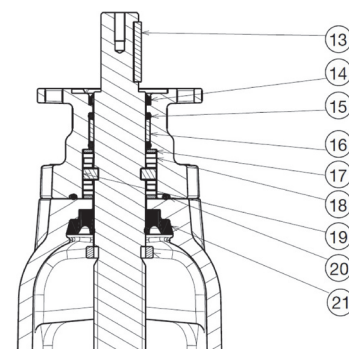
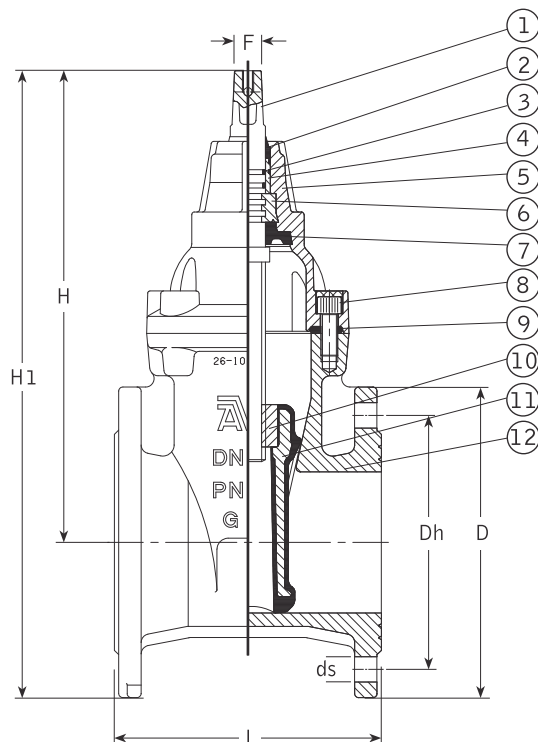
Конструкция: по стандарту EN 1074-1 и 2 / EN 1171

Строительная длина: по стандарту EN 558, таблица 2, серия 14 (DIN 3202/F4)

Размеры фланцев и отверстий: по ГОСТ 12815-80 Ряд 1 (ISO 7005-2; EN 1092-2: 1997; DIN 2501)

Компоненты:

1. Шток
2. Кольцо грязеъемное из NBR
3. Кольцо круглого сечения из NBR
4. Подшипник из полиамида
5. Крышка
6. Фиксирующий подшипник
7. Манжета из резины NBR
8. Болт крышки
9. Прокладка крышки
10. Клиновидная гайка
11. Клин
12. Корпус
13. Шпонка
14. Кольцо круглого сечения из NBR
15. Кольцо круглого сечения из NBR
16. Подшипник из полиамида
17. Упорная шайба
18. Роликоподшипник
19. Упорное кольцо
20. Кольцо круглого сечения из NBR
21. Манжета из резины NBR



DN 450-600

Артикул*	DN	PN	L мм	H мм	H1 мм	D мм	Dh мм	ds мм	Кол-во отверстий	F мм	ISO фланец (сверху)	Момент закрытия Н·м	Масса кг
06-040-800136499	40	10/16	140	194	269	150	110	19	4	14	-	40	7.7
06-050-800136499	50	10/16	150	208	290	165	125	19	4	14	-	40	8.5
06-065-800136499	65	10/16	170	244	337	185	145	19	4	17	-	60	11
06-080-800136499	80	10/16	180	282	382	200	160	19	8	17	-	60	14
06-100-800136499	100	10/16	190	305	415	220	180	19	8	19	-	80	17
06-125-800136499	125	10/16	200	346	471	250	210	19	8	19	-	80	22
06-150-800136499	150	10/16	210	401	543	285	240	23	8	19	-	80	31
06-200-800036499	200	10	230	490	660	340	295	23	8	24	-	100	48
06-200-800136499	200	16	230	490	660	340	295	23	12	24	-	100	48
06-250-80002	250	10	250	665	864	400	350	23	12	27	-	180	109
06-250-80012	250	16	250	665	864	400	355	28	12	27	-	180	109
06-300-80002	300	10	270	740	968	455	400	23	12	27	-	200	110
06-300-80012	300	16	270	740	968	455	410	28	12	27	-	200	110
06-350-80002	350	10	290	924	1184	520	460	23	16	32	-	300	220
06-350-80012	350	16	290	924	1184	520	470	28	16	32	-	300	220
06-400-80002	400	10	310	951	1241	575	515	28	16	32	-	300	240
06-400-80012	400	16	310	951	1241	575	525	31	16	32	-	300	240
06-450-80003	450	10	330	1167	1487	640	565	28	20	ø30	F14	450	487
06-450-80013	450	16	330	1167	1487	640	585	31	20	ø30	F14	450	487
06-500-80003	500	10	350	1142	1500	715	620	28	20	ø30	F14	450	559
06-500-80013	500	16	350	1142	1500	715	650	34	20	ø30	F14	450	559
06-600-80003	600	10	390	1285	1705	840	725	34	20	ø30	F14	500	762
06-600-80013	600	16	390	1285	1705	840	770	37	20	ø30	F14	500	762

* Указанные в таблице артикулы действительны для задвижек серии 06/80. Для заказа задвижек серии 06/84 с кислотоустойчивым штоком следует вместо «xx-xxx-80xx2xxxx» использовать код «xx-xxx-84xx3xxxx».

Для правильного подбора задвижек следует заполнить опросный лист.